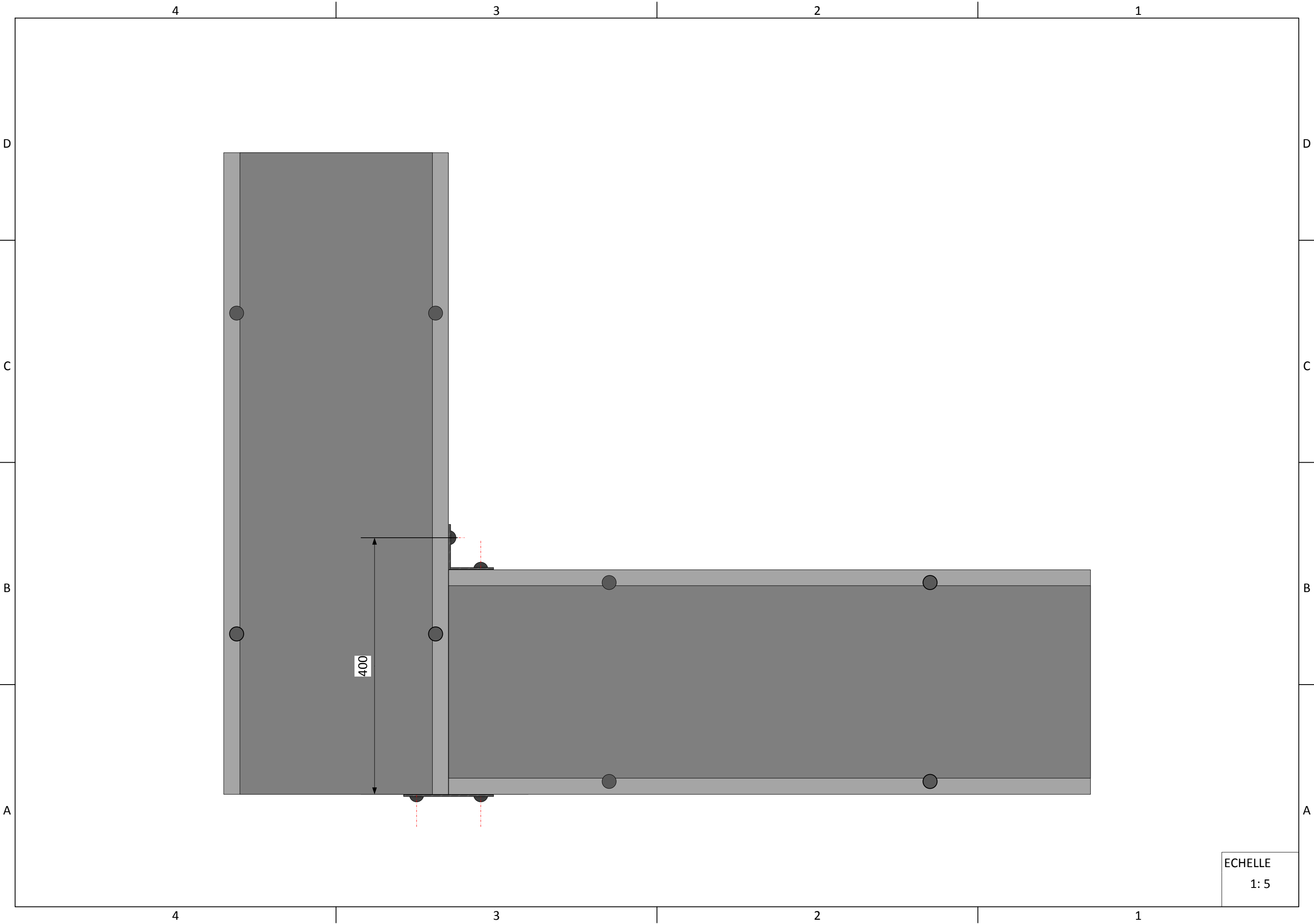
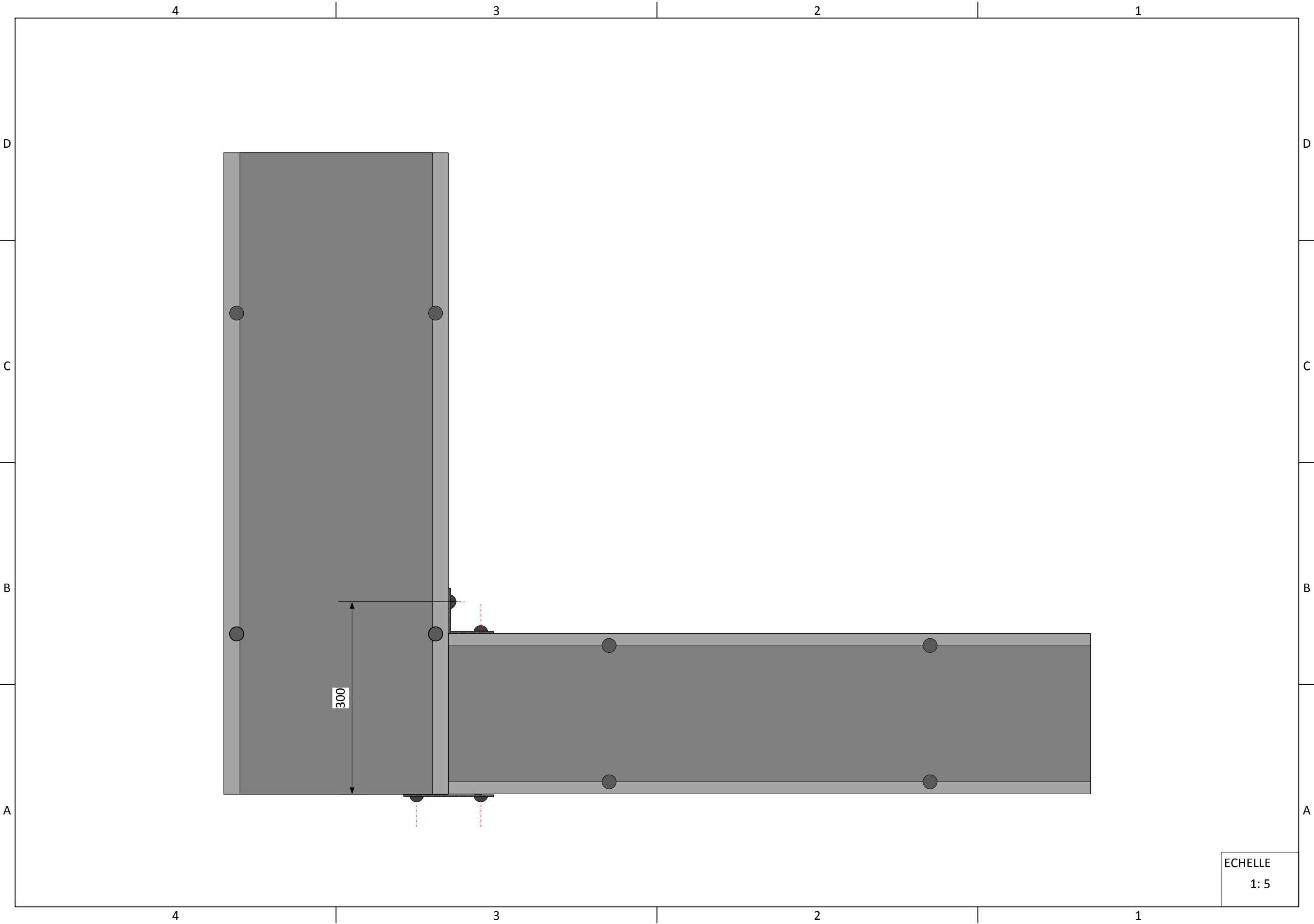


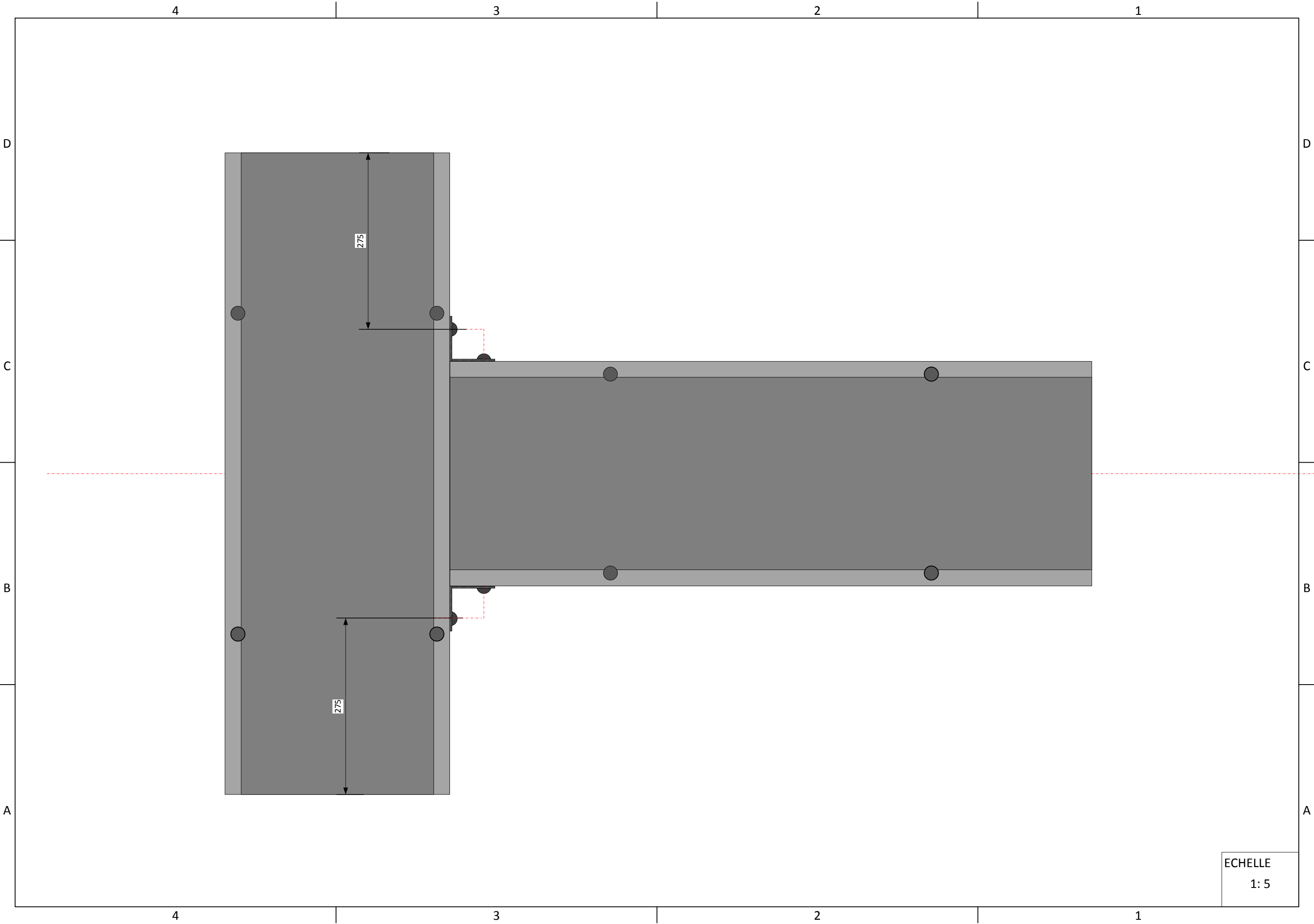
Module ponton NMC67

ECHELLE
 1: 5

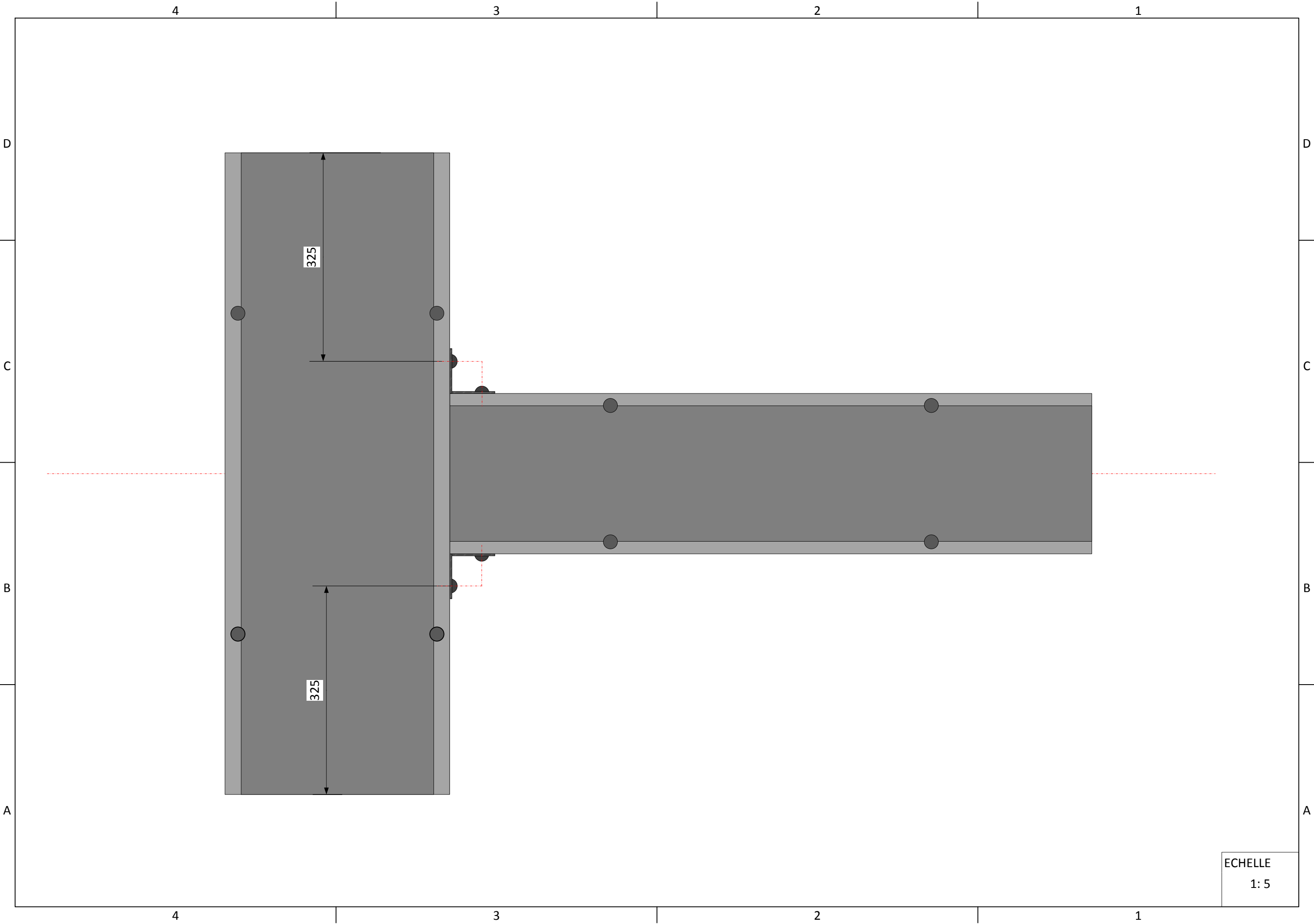


ECHELLE
1: 5

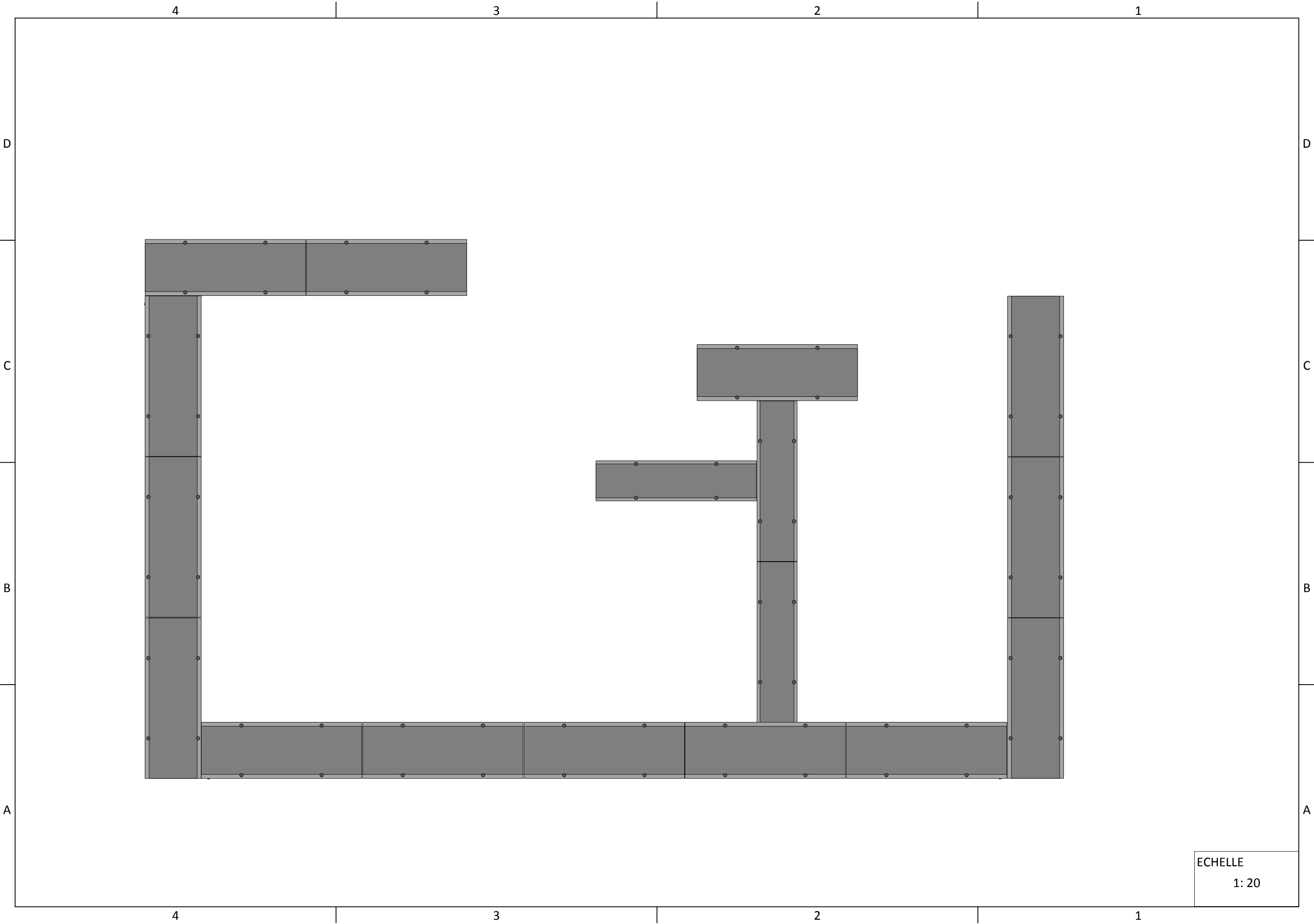




ECHELLE
1:5



ECHELLE
1:5



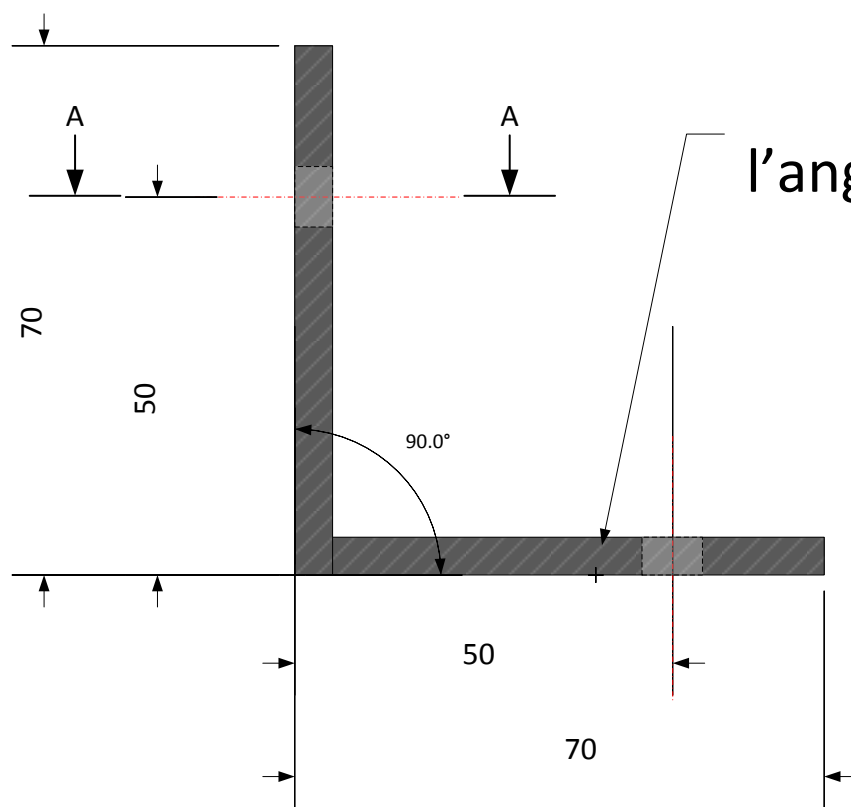
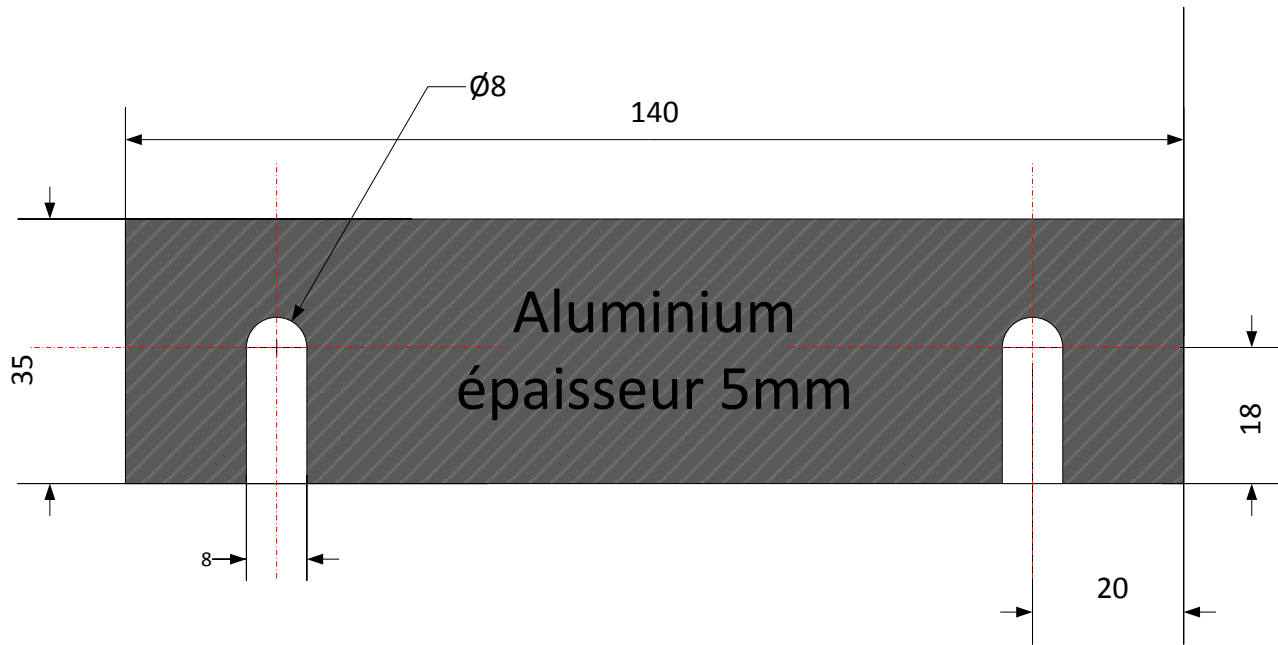
ECHELLE
1:20

4

3

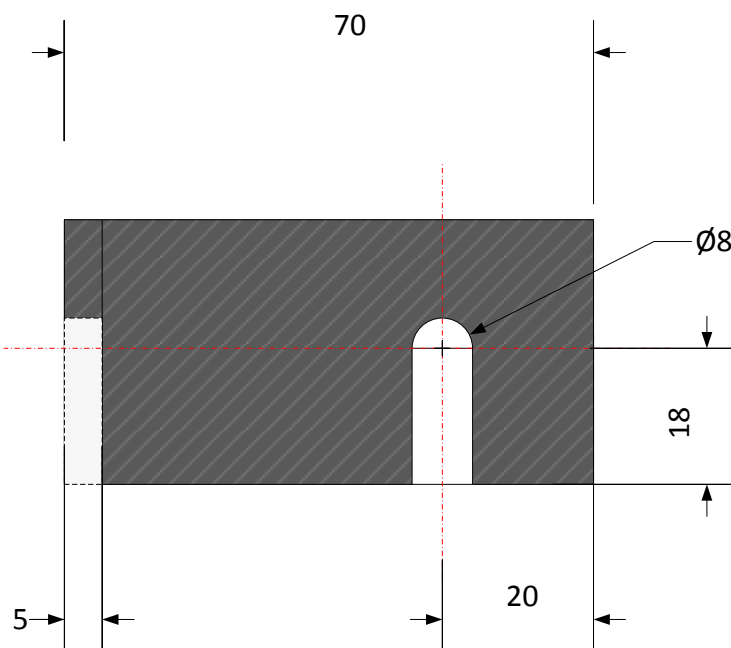
2

1



Tirer d'un profilé.
l'angle doit être franc et à 90°

A - A



ECHELLE
1:1

4

3

2

1

D

D

C

C

B

B

A

A